

20 713 809



- Ausladung 168 mm
- schwenkbarer Auslauf 360°
- runder luftangereicherter Strahl
- Armaturenhöhe 280 mm
- Höhe bis Luftsprudler 191 mm
- Bohrungsdurchmesser Seitenventil 32 mm
- Bohrungsdurchmesser Auslauf 35 mm
- Rosette Ø 60 mm
- Durchfluss max. 5,7 l/min
- bleifrei
- Dieses Produkt leistet einen Beitrag zur Erfüllung der Vorgaben von nachhaltigen Gebäudezertifizierungen, z.B. LEED®, BREEAM®, DGNB

Nur für Becken mit Überlauf geeignet.

	Chrom	20 713 809-00
	Platin gebürstet	20 713 809-06
	Platin	20 713 809-08
	Dark Chrome	20 713 809-19
	Messing gebürstet (23kt Gold)	20 713 809-28
	Bronze gebürstet	20 713 809-42
	Champagne gebürstet (22kt Gold)	20 713 809-46
	Champagne (22kt Gold)	20 713 809-47
	Dark Platinum gebürstet	20 713 809-99

Empfohlenes Zubehör



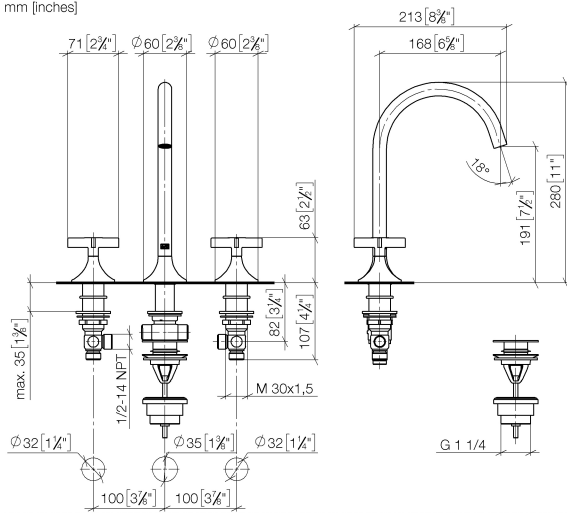
Druckschläuche -

- 2x Druckschlauch 3/8" x 1/2" x 500 mm

12 506 970 90

20 713 809

mm [inches]



Durchflussdiagramm



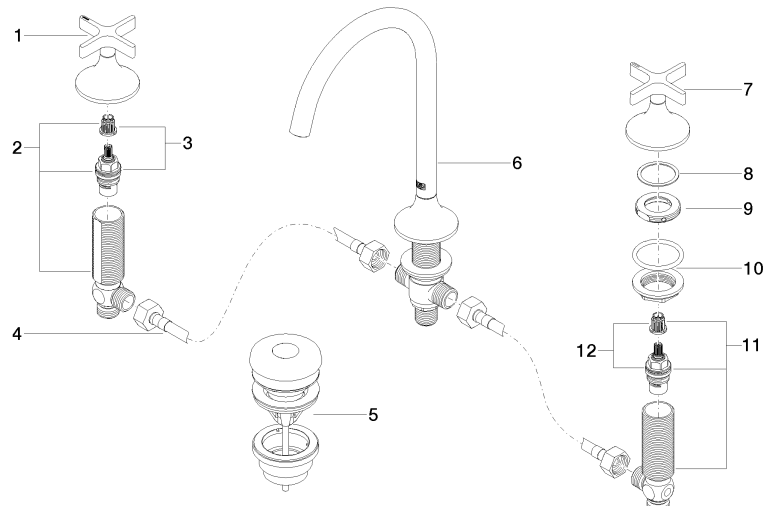
Zertifikate

LGA_29292.

ACS_20 ACC LY 737. GDV_0400287.

WRAS_2312068.

20 713 809



Ersatzteilstückliste

Nr.	Artikelnummer	Benennung	Verbaumenge	Lieferzeit
1	90 20 80 011 00-00	Griff (hot)	1	10
2	04 17 11 055 51 90	Seitenteil	1	2
3	90 90 03 151 00 90	Oberteil	1	2
4	04 30 04 096 00 90	Schlauch	2	2
5	10 125 970-00	Ablaufgarnitur mit Druckverschluss 1 1/4" - Chrom	1	2
6	13 716 809-00	VAIA Waschtisch-Stand-Auslauf ohne Ablaufgarnitur - Chrom	1	10
7	90 20 80 010 00-00	Griff (cold)	1	10
8	09 28 10 003 90	Ring	2	2
9	09 24 01 028 90	Ring	2	2
10	04 23 10 032 46 90	Befestigungssatz	2	2
11	04 17 11 055 50 90	Seitenteil	1	2
12	90 90 03 150 00 90	Oberteil	1	2